

Електрични мерења - повторување

1) Каква скала се користи за мерење на електричен отпор?

2) Како е поврзан и која величина ја мери инструментот прикажан на сликата?



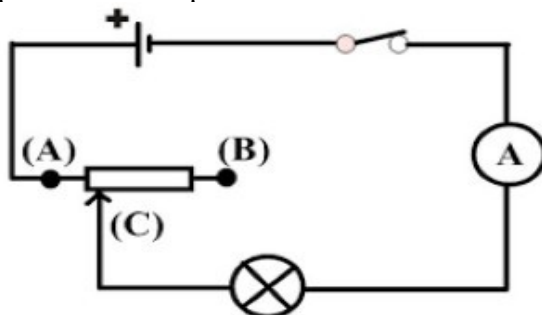
3) Што прикажува принципиелната блок шема на сликата?



4) Како се вика инструментот прикажан на сликата и каков напон тој дава на својот излез?



5) Која величина се регулира со колото прикажано на сликата?



6) Според која равенка се пресметува електромагнетна сила кај инструмент со вртлива намотка?

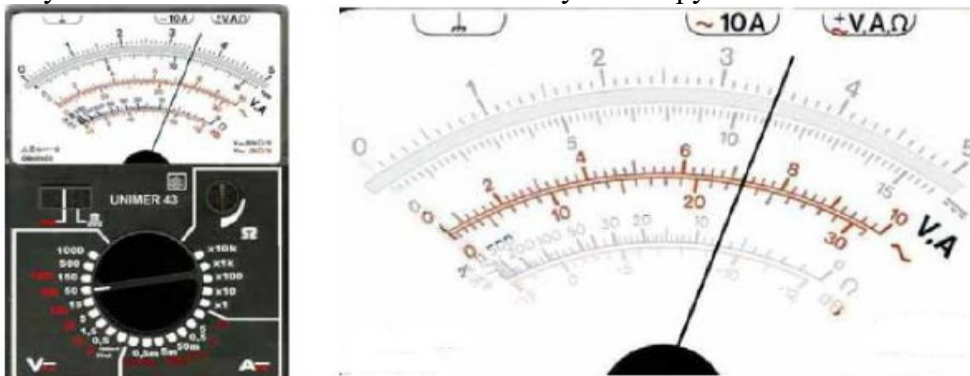
7) Што ни покажува симболот прикажан на сликата доколку е означен на некој инструмент?



8) Каков отпорник е прикажан на сликата?



9) Колку изнесува наизменичен напон што го покажува инструментот на сликата?



м.п=300V(VAC)

10) Објасни ги ознаките дадени на сликата:



1.5



1. _____
2. _____
3. _____

11) Колку изнесува измерената отпорност што ја покажува инструментот на сликата, доколку мерењето е извршено на мерно подрачје за мерење на отпор ($\times 10$)?



12) Колку изнесува напонот измерен со инструментот прикажан на сликата?



13) Колку изнесува еднонасочниот напон измерен со инструментот прикажан на сликата ако мерењето е извршено на мерно подрачје од 25V?



14) Што е прикажано на сликата и каква електрична величина создава овој инструмент на својот излез?



Проф. Ставревски Ненад
9.10.2023