

Задачи од темата Мерни трансформатори

1) Струен трансформатор има само една примарна навивка и секундарна намотка со 60 навивки. Секундарната намотка е поврзана со амперметар со внатрешна отпорност од 0.15Ω додека отпорноста на секундарната намотка изнесува 0.25Ω . Ако е познато дека јачината на струјата која тече низ примарната намотка изнесува 300 A да се определи:

- а) вредноста што ќе ја покаже амперметарот во секундарното коло,
- б) напонот на краевите на амперметарот,
- в) вкупната вредност на моќноста (VA) во секундарното мерно коло.

Решение:

$$I_2 = I_1 \cdot (N_1/N_2) = 300 \cdot (1/60) = 5\text{ A} \quad (\text{струјата низ секундарна намотка})$$

$$V_a = R_a \cdot I_2 = 0,15 \cdot 5 = 0,75\text{ V} \quad (\text{напон на краевите од амперметар})$$

$$R_2 = R_a + R_n = 0,15 + 0,25 = 0,4\ \Omega \quad (\text{вкупен отпор на секундарна намотка})$$

$$V_2 = R_2 \cdot I_2 = 0,4 \cdot 5 = 2\text{ V} \quad (\text{напон на краевите од секундарна намотка})$$

$$S = V_2 \cdot I_2 = 2 \cdot 5 = 10\text{ VA} \quad (\text{вкупна моќност на секундарната страна})$$

$$S = R_2 \cdot I_2^2 = 0,4 \cdot 5^2 = 10\text{ VA} \quad (\text{вкупна моќност на секундарната страна})$$

2) Во нисконапонската мрежа со индиректна постапка со употреба на струјни трансформатори (СМТ) се измерени следните податоци: Номинален однос на трансформација $K_n I = 500/5$ и Номинална моќност на секундарот на трансформаторот $S_n I = 30\text{ VA}$. Да се пресмета:

а) колкава струја ќе тече низ секундарната намотка ако низ примарната намотка тече струја 150 A

б) ако амперметарот приклучен во секундарното коло покажува вредност 2 A , колкава е струјата која тече низ примарната намотка

в) колку е идеалната вредност на импедансата со која можеме да го оптовариме секундарот на овој мерен трансформатор.

Решение:

$$(I_2/I_1) = (N_1/N_2)$$

a) $I_2 = I_1 \cdot (N_1/N_2) = 150 \cdot (5/500) = 150/100 = 1,5 \text{ A}$

b) $I_1 = I_2 \cdot (N_2/N_1) = 2 \cdot (500/5) = 1000/5 = 200 \text{ A}$

c) $Z = S_{2n}/I_{2n}^2 = 30/5^2 = 30/25 = 1,2 \ \Omega$

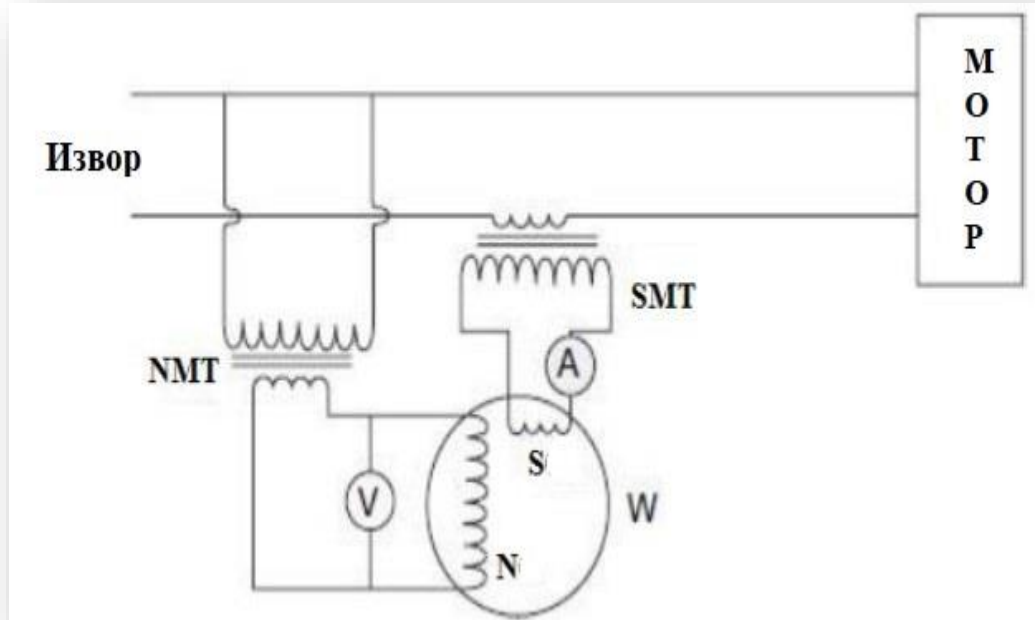
- 3) Во среднапонската мрежа со индиректна постапка со употреба на еднополен изолиран напонски мерен трансформатор (НМТ) измерени се следните податоци: номинален однос на трансформација $K_n U = (10000V/\sqrt{3})/(100V/\sqrt{3})$ и Ако волтметарот приклучен на секундарот на напонскиот мерен трансформатор (НМТ) покаже $U_2=57,8V$ колкава е вредноста на напонот на примарот на трансформаторот U_1 ?

Решение:

$$U_1 = U_2 \cdot (N_1/N_2) = 57,8 \cdot (10000/\sqrt{3} / 100/\sqrt{3}) = 57,8 \cdot (10000/100) = 5780 \text{ V}$$

- 4) Монофазен електричен мотор е поврзан на напон и струја на високонапонска мрежа. Преку напонски и струен мерен трансформатор во колото е поврзан и ватметар за да се измери активната моќност на моторот. Ватметарот е поставен да работи на напонско мерно подрачје од 110 V, а струјно мерно подрачје од 1A. Преносниот однос на напонскиот трансформатор $K_{un}=10$, а на струјниот трансформатор $K_{in}=20$.
- a) Да се нацрта мерното коло
- б) Да се одреди активната моќност на моторот ако стрелката на ватметарот се позиционирала на 75-тиот поделок на скалата со 110 поделоци.

Решение:



Решение:

$$P_{sec} = U_{mp} \cdot I_{mp} \cdot (75/110) = 110 \cdot 1 \cdot (75/110) = 75 \text{ W}$$

$$P_{pr} = P_{sec} \cdot K_{Un} \cdot K_{In} = 75 \cdot 10 \cdot 20 = 15000 \text{ W} = 15 \text{ kW}$$